

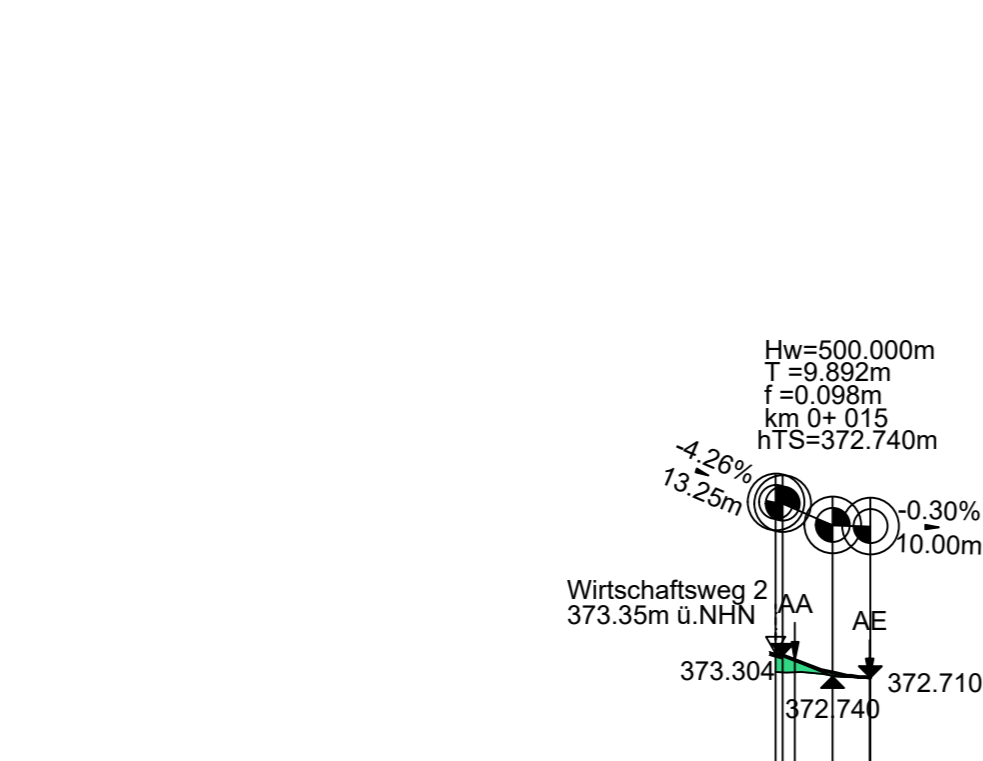
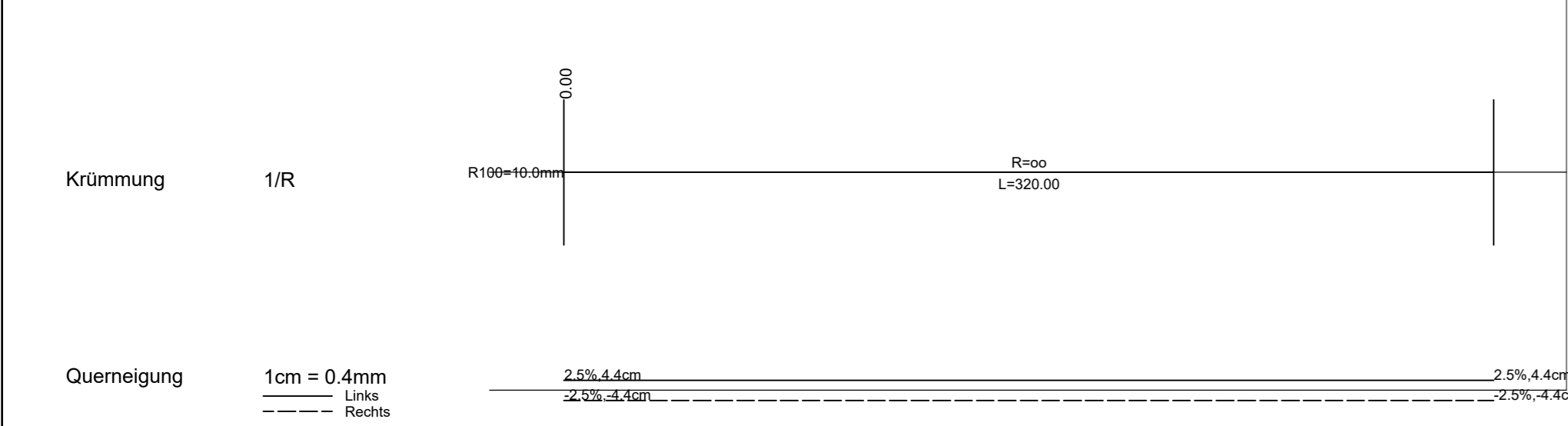
Am Grobet

Station	m
0.00	368.392
5.00	368.44
10.00	368.572
15.00	369.553
20.00	369.626

Gelände	m+NN
0.00	366.38
5.00	366.44
10.00	366.57
15.00	366.69
20.00	366.74

Straße	m+NN
0.00	366.38
5.00	366.44
10.00	366.57
15.00	366.69
20.00	366.74

Abstand Straße-Gelände	
0.00	-0.00
5.00	-0.00
10.00	-0.19
15.00	-1.06
20.00	-2.19



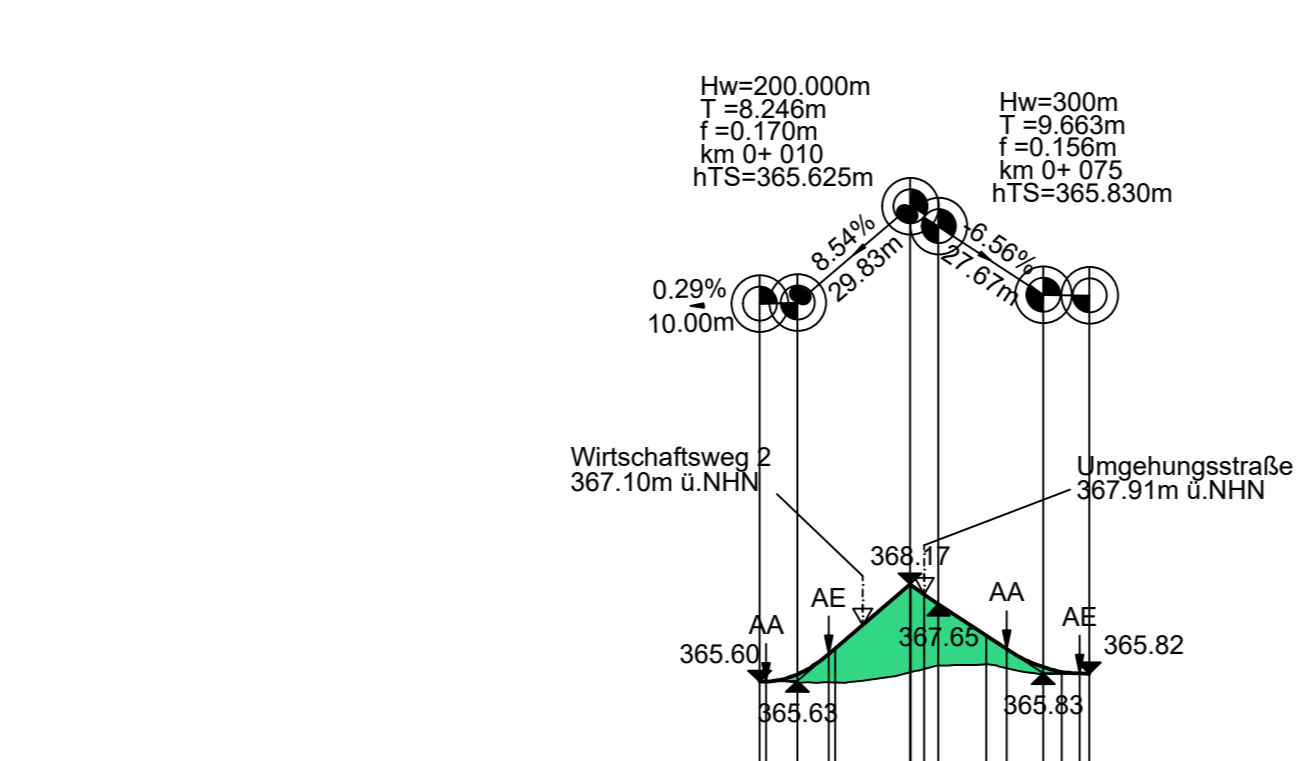
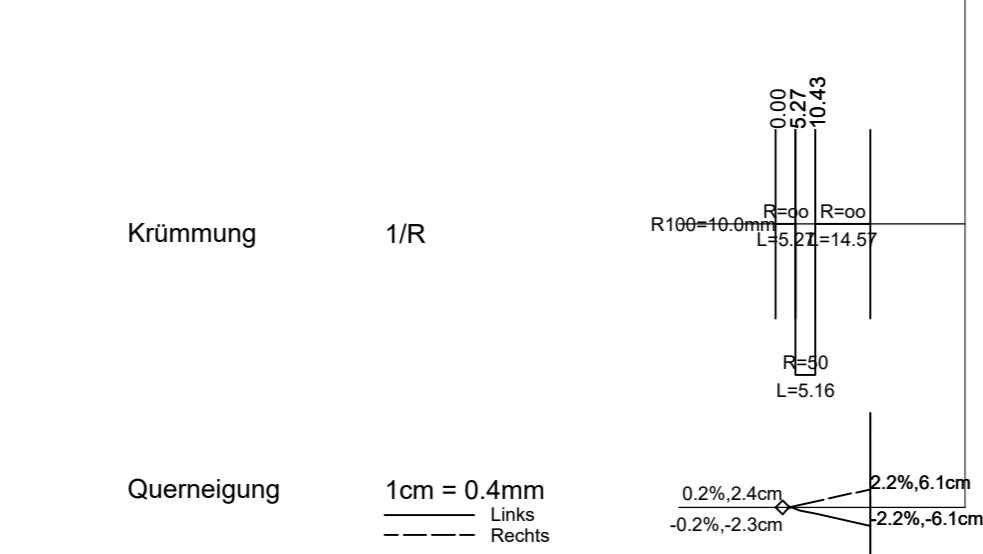
Wegyanbindung 1

Station	m
0.00	373.304
10.00	372.740
20.00	372.710

Gelände	m+NN
0.00	372.88
10.00	372.88
20.00	372.88

Straße	m+NN
0.00	372.88
10.00	372.88
20.00	372.88

Abstand Straße-Gelände	
0.00	-0.49
10.00	-0.00
20.00	-0.00



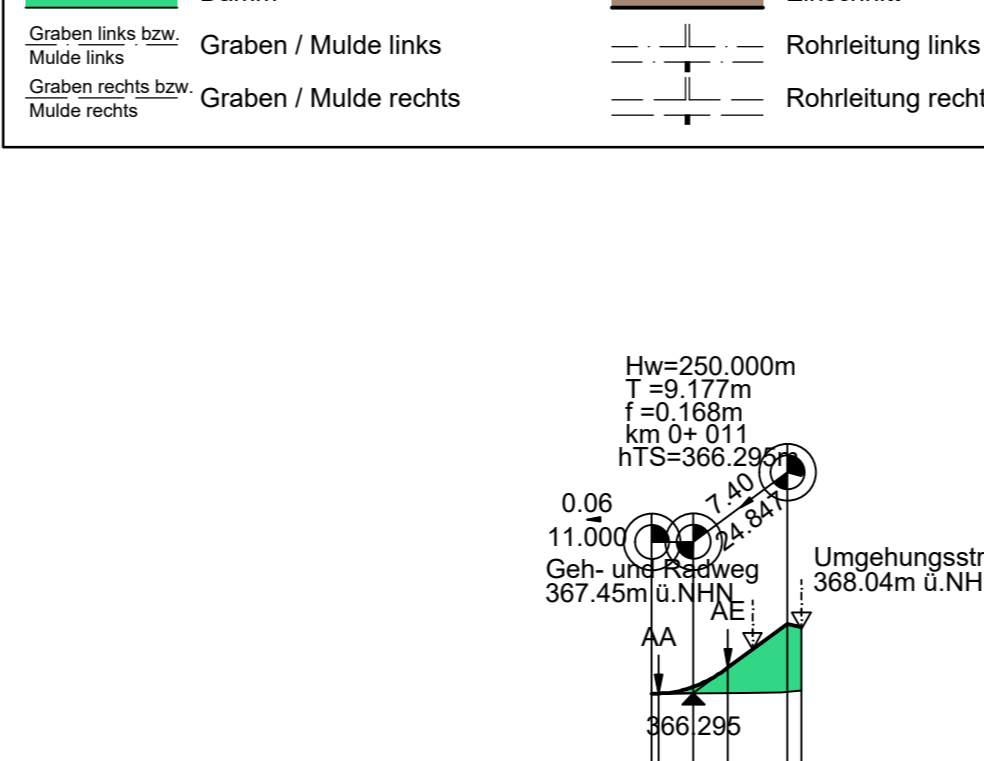
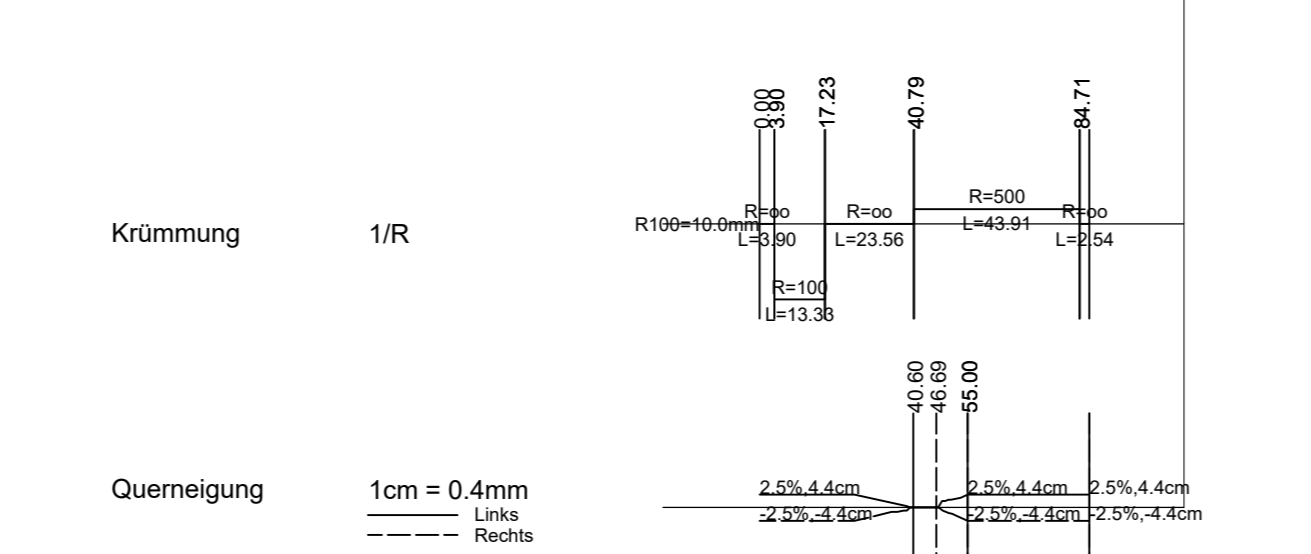
Wegyanbindung 3

Station	m
0.00	365.601
10.00	367.65
20.00	365.82

Gelände	m+NN
0.00	365.60
10.00	365.63
20.00	365.83

Straße	m+NN
0.00	365.60
10.00	365.63
20.00	365.83

Abstand Straße-Gelände	
0.00	0.00
10.00	0.00
20.00	0.00



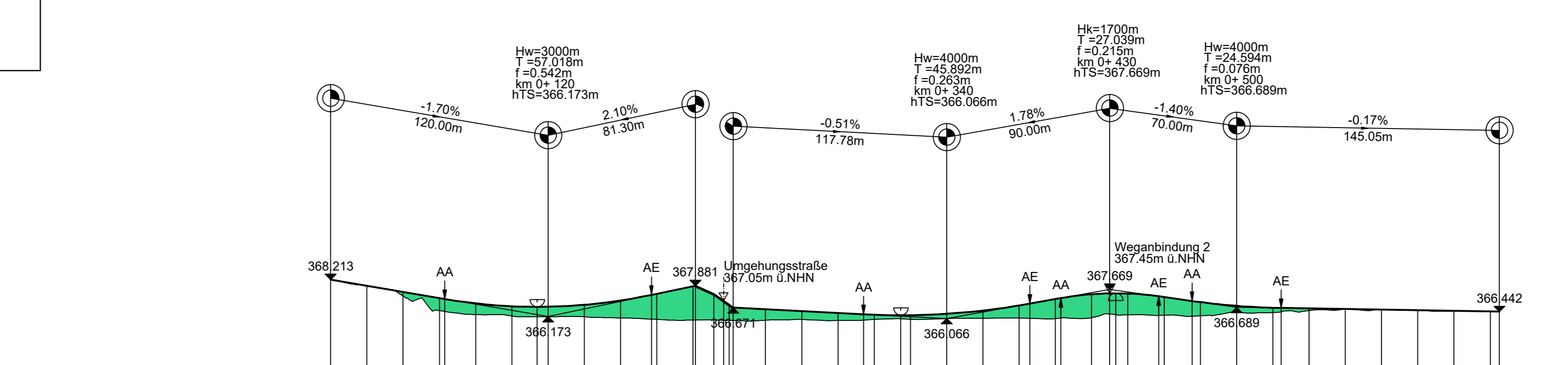
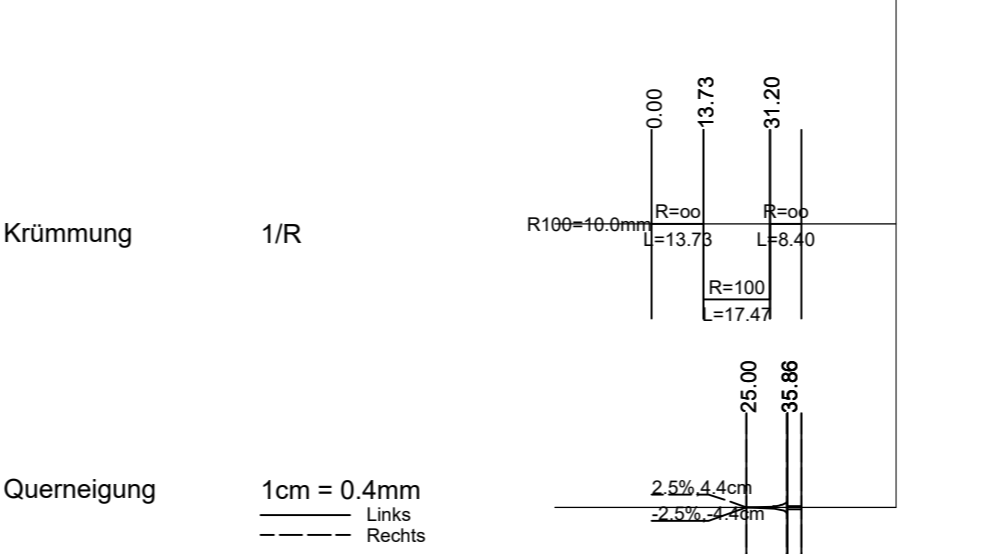
Wegyanbindung 2

Station	m
0.00	366.295
10.00	366.295
20.00	366.295

Gelände	m+NN
0.00	366.29
10.00	366.29
20.00	366.29

Straße	m+NN
0.00	366.29
10.00	366.29
20.00	366.29

Abstand Straße-Gelände	
0.00	-0.00
10.00	-0.00
20.00	-0.00



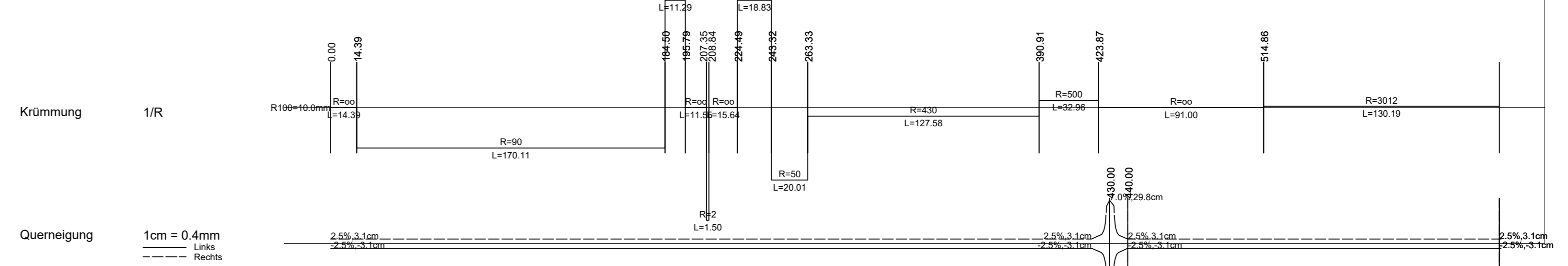
Geh- und Radweg

Station	m
0.00	368.213
10.00	366.173
20.00	366.171
30.00	366.066
40.00	366.689
50.00	366.442

Gelände	m+NN
0.00	366.21
10.00	366.17
20.00	366.17
30.00	366.06
40.00	366.69
50.00	366.44

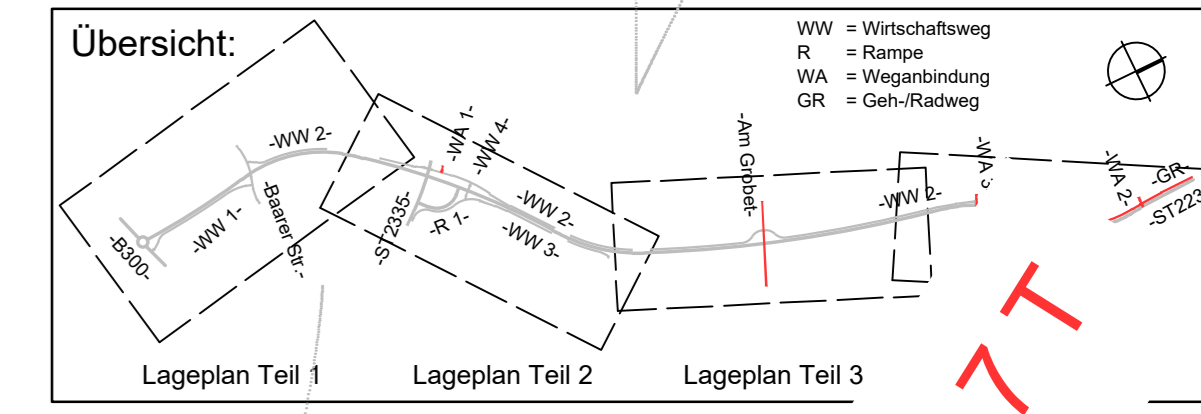
Straße	m+NN
0.00	366.21
10.00	366.17
20.00	366.17
30.00	366.06
40.00	366.69
50.00	366.44

Abstand Straße-Gelände	
0.00	-0.00
10.00	-0.02
20.00	-0.23
30.00	-0.69
40.00	-0.62
50.00	-0.54
60.00	-0.55
70.00	-0.59
80.00	-0.67
90.00	-0.96
100.00	-1.34
110.00	-1.68
120.00	-1.08
130.00	-0.97
140.00	-0.61
150.00	-0.47
160.00	-0.42
170.00	-0.33
180.00	-0.28
190.00	-0.20
200.00	-0.23
210.00	-0.27
220.00	-0.42
230.00	-0.34
240.00	-0.42
250.00	-0.70
260.00	-0.81
270.00	-1.10
280.00	-1.30
290.00	-1.14
300.00	-1.18
310.00	-1.17
320.00	-1.05
330.00	-1.00
340.00	-0.85
350.00	-0.78
360.00	-0.54
370.00	-0.26
380.00	-0.22
390.00	-0.12
400.00	-0.00
410.00	0.01
420.00	-0.01
430.00	-0.02
440.00	0.00
450.00	0.00
460.00	0.00
470.00	0.00
480.00	0.00
490.00	0.00
500.00	0.00



Zeichenerklärung:

- Urgelände
- Gradiente
- Damm
- Graben links bzw. Mulde links
- Graben rechts bzw. Mulde rechts
- Gradiente Nebentrasse links
- Gradiente Nebentrasse rechts
- Einschnitt
- Rohrleitung links
- Rohrleitung rechts



Entwurfsbearbeitung:

WipflerPLAN
 Wipfler PLAN
 Planungsgesellschaft mbH
 Hohenwarter Str. 124
 85276 Pfaffenhofen/Ilm

Tel.: 0 84 41/50 45-0
 Fax: 0 84 41/49 02 04
 www.wipflerplan.de
 info@wipflerplan.de

Zeichen
 ABr
 SW
 2012 WW

Nr.	Datum	Name

Auftraggeber: J Geisenfeld

Straße: .32

Ortsurr: Nord-West

Bar: au-km 4+186

Hier: .2 und 3, Geh- und Radw.

Höhenplan: Maßstab: 1:2000/200

Christian Hauckel
 gez. Staudter, 1. Bürgermeister

Unterlage 8
 Blatt Nr. 7
 Datum
 Zeichen